



DIE PERFEKTE LÖSUNG ZUM LEEREN VON UNTERFLURSAMMELBEHÄLTERN

DIE PERFEKTE LÖSUNG ZUM LEEREN VON UNTERFLURSAMMELBEHÄLTERN

Effizient, kostengünstig und benutzerfreundlich: der GPM IV Hecklader mit Kran und Einfülltrichter bietet die perfekte Lösung zum Leeren von Unterflursammelbehältern, Bodenentleerungen oder Beuteln. Dieses innovative System hat viele Vorteile wie z. B. kein Verschütten, denn der Trichter ist sehr clever konstruiert. Das Einfüllen von Abfällen durch den Trichter in die große Ladewanne läuft problemlos.

Der GPM IV Hecklader mit Kran und Einfülltrichter kann verschiedene Behälter mit Pilz-, 3-Haken- oder 1-Haken-Schüttung handhaben. Der Kran befindet sich an einer Auslegerabstützung auf dem Sammelbehälterdach und schützt den Sammelbehälter bzw. das Aufnahmesystem vor Schäden während der Fahrt. Dank vieler verschiedener Kundenanforderungen weltweit haben wir jetzt zwei Arten von Kränen im Programm, den GPM IV KT1 und den GPM IV Dachkran. (klopt dit?)





GPM IV KT 1

Für Lader ist der GPM IV KT 1 sehr einfach zu bedienen, was den Sammelprozess beschleunigt. Aufgrund der hohen Nutzlast des neuen GPM IV kann der KT1 mehr Abfall als je zuvor verarbeiten. Folglich verbringen Lader weniger Zeit mit dem Transport von verarbeitetem Abfall zur Mülldeponie oder Müllverbrennungsanlage und haben mehr Zeit, um Abfall zu sammeln.

Der KT1 Kran kann an Sammelbehälter mit vielen verschiedenen Volumen angebaut werden. Die Hydraulik und Elektrik sind jetzt an der Vorderseite des Sammelbehälters angebracht. Dadurch verringert sich der Hecküberstand des Fahrzeugs.

Die größere Laderutsche auf der Rückseite des Trichters öffnet sich sehr praktisch, um Beutel oder Sperrmüll einfach aufzunehmen.



GPM IV MIT DACHKRAN

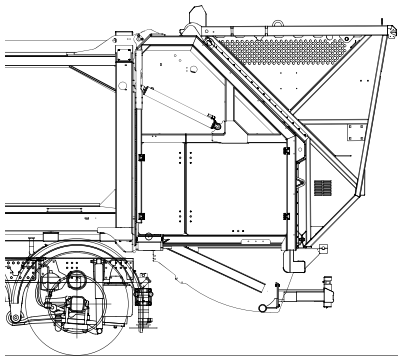
Der GPM IV mit Dachkran ist schnell und flexibel und verliert keinen Abfall. Dieser Fahrzeugtyp benötigt wenig Platz, um Unterflursammelbehälter anzuheben und sorgsam in den Trichter zu entleeren.

Der GPM IV mit Dachkran hat einen kurzen Radstand, wodurch sich die Manövrierbarkeit des Fahrzeugs erhöht. Aus diesem Grund ist der GPM IV Hecklader mit Dachkran eine praktische Wahl für Stadtgebiete mit engen Straßen. Dieser Krantyp kann mit allen Arten von Fahrgestellen und allen verfügbaren Sammelbehältervolumen und -längen kombiniert werden.



DIE VORTEILE

Möchten auch Sie von den Vorteilen dieser innovativen GPM IV Hecklader profitieren? Wenden Sie sich an Ihren Geesinknorba Vertreter, wenn Sie mehr Informationen erhalten möchten. Oder besuchen Sie unsere Webseite.



KT1

TECHNISCHE ANGABEN

GPM IV KT1	XXL25
Leistung, m ³	14/16/18
Höhe über Fahrgestell, mm	2260
Außenbreite, mm	2520
Gesamtlänge, inkl. Heckklappe, mm *	5485 - 6335
Gesamtgewicht montiert, kg *	5824 - 6395
Chute opening in, mm	1950 x 1850



EN 840-1
120L-400L



EN 840-2
500L-770L



EN 840-2
1000L-1200L



EN 840-3
770L-1300L



EN 840-4
750L1600L



Underground

KT1	N.V.	N.V.	N.V.	N.V.	N.V.	■
Dachkran	N.V.	N.V.	N.V.	N.V.	N.V.	■

Verfügbar für GPM IV Aufbau	KT1	Dachkran
Breite 2,2 m (Nett Kapazität, m ³)	N.V.	N.V.
Breite 2,5 m (Nett Kapazität, m ³)	14/16/18	bis zu 28

■ Standard □ Als Option N.V. Nicht Verfügbar

When the compaction and loading operation runs on a battery pack, the cycle times can be different from these specifications.
Die Fabrikation behält sich das Recht vor, das Aussehen und Einzelheiten ohne Vorankündigung zu ändern.